

**САМОКАТЫ
ВХОДЯТ
В МОДУ**

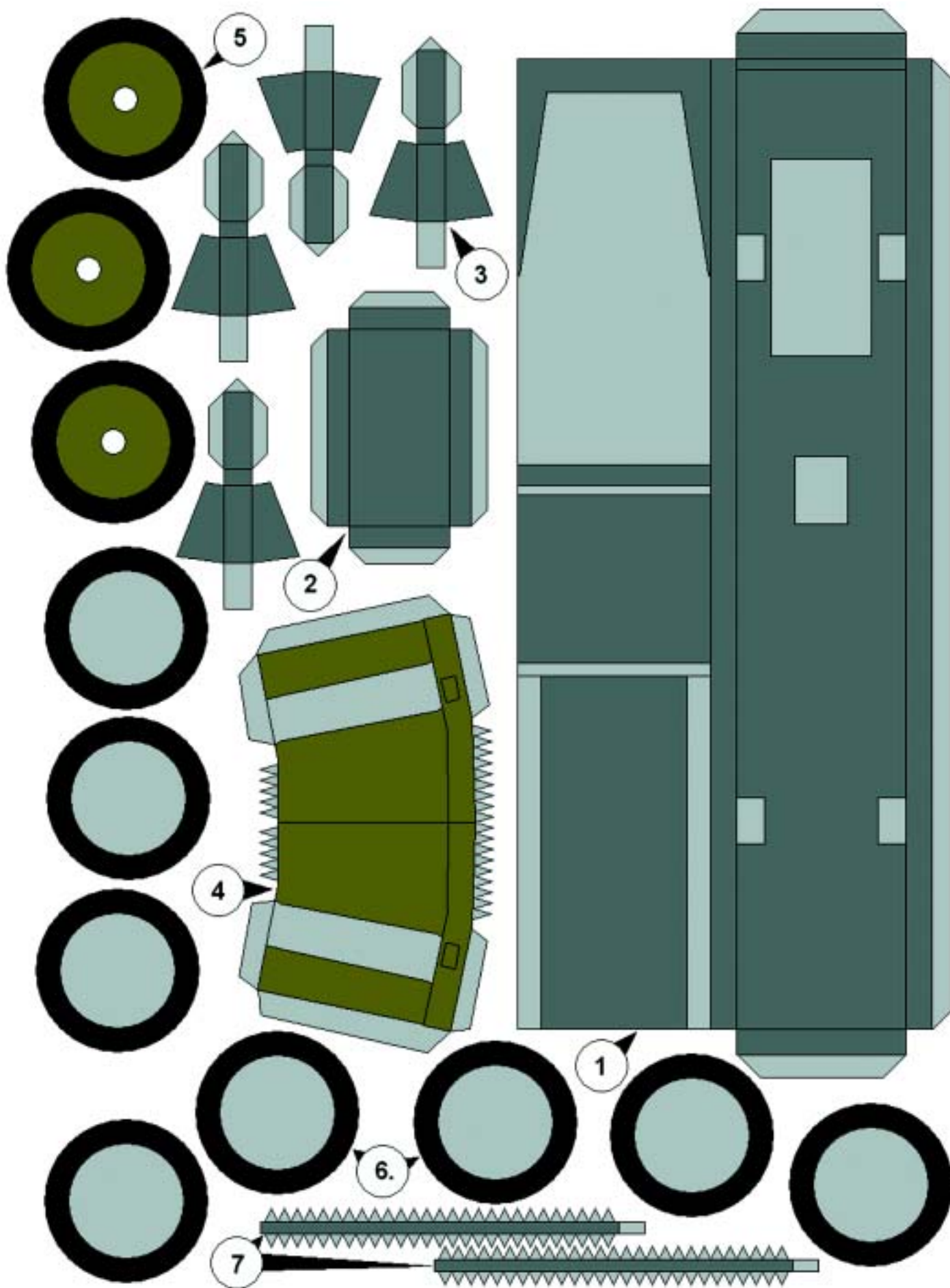
ЛЮБИМЫЙ

«ЮНЫЙ ТЕХНИК» — ДЛЯ УМЕЛЫХ РУК

**ВЫБИРАЙ,
НА ЧЕМ ПОЕХАТЬ!**

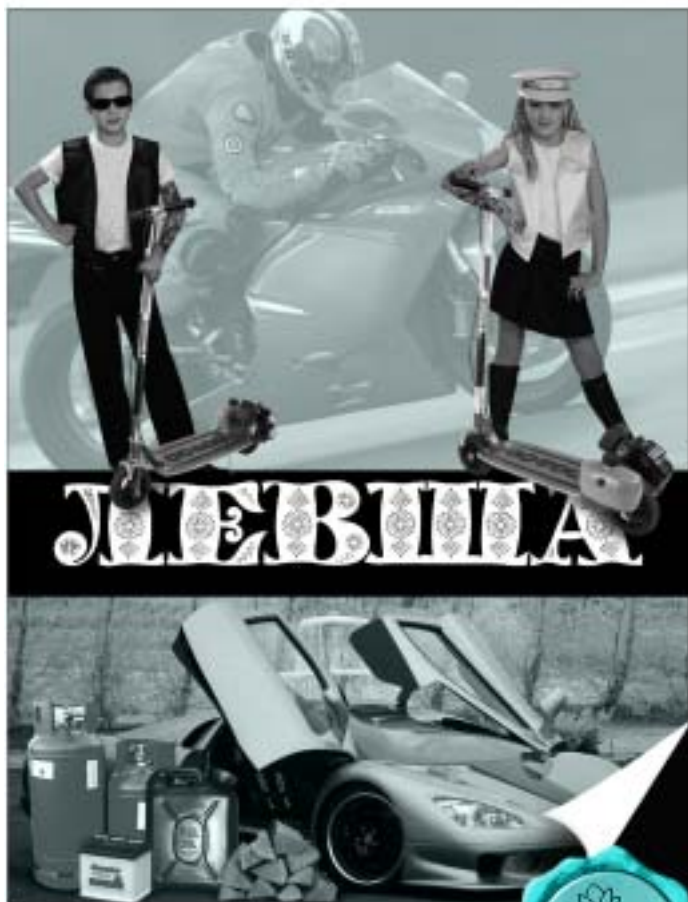
10

2009



Допущено Министерством образования и науки
Российской Федерации

к использованию в учебно-воспитательном процессе
различных образовательных учреждений



10
2009

ЛЕВША
ПРИЛОЖЕНИЕ
К ЖУРНАЛУ «ЮНЫЙ ТЕХНИК»
ОСНОВАНО В ЯНВАРЕ 1972 ГОДА

СЕГОДНЯ В НОМЕРЕ:

Музей на столе ГРУЗОВИК-ТЯЖЕЛОВЕС ЯГ-12	1
Полигон ВСЕСЕЗОННЫЙ САМОКАТ	6
Секреты мастерства ВОЗРОЖДЕНИЕ РЕЛЬЕФА	10
Электроника АНТЕННЫ ДЛЯ МОБИЛЬНЫХ ТЕЛЕФОНОВ	12
Игротека ВОСЕМЬ УГОЛКОВ. ПРИВЕТ ИЗ ЯПОНИИ	15

ЯГ-12



ГРУЗОВИК- ТЯЖЕЛОВЕС

Для нашей страны с ее заснеженной тундрой, песчаными пустынями и степными просторами отсутствие шоссейных дорог в начале прошлого века было обычной ситуацией. Зачастую водители могли рассчитывать лишь на наезженные проселочные дороги. Для освоения целины и общей индустриализации нужны были грузоподъемные транспортные средства, способные двигаться по бездорожью.

Автомобили для эксплуатации на грунтовых дорогах или шоссе создавать значительно проще, чем внедорожные. Трудность в том, что болотистая почва, снег, песок по своим физическим свойствам воспринимают вертикальную нагрузку очень разнообразно.

75 лет назад в Ярославле создали первый в стране четырехосный полноприводный автомобиль ЯГ-12. Этот грузовик настолько обогнал свое время, что машины аналогичного класса в нашей стране появились только спустя десятилетия. Однако все по порядку. Хотя ЯГ-12 и был кульминацией инженерной мысли конструкторского бюро ЯГАЗа (Ярославский государственный автомобильный завод), однако большая часть решений была опробована на его предшественнике — трехосном автомобиле ЯГ-10.

Исполнение подвески на ЯГ-10 выглядело следующим образом. Оба ведущих моста с каждой стороны связаны были двумя пере-

вернутыми полуэллиптическими рессорами. Благодаря тому что правая и левая пары рессор могли качаться независимо друг от друга, каждая из двух задних осей автомобиля могла подниматься, опускаться и наклоняться в любую сторону, сохраняя горизонтальное положение рамы. И при движении грузовика по неровностям все колеса сохраняли постоянный контакт с опорной поверхностью, а нагрузка между ними распределялась равномерно. Это при соответствующей мощности мотора позволяло штурмовать бездорожье, совершенно недоступное двухосным машинам. В ноябре 1931 г. построили первый опытный образец, впервые в отечественной практике установили демумльтипликатор, позволявший понижать скорость и увеличивать силу тяги в 1,4 раза на любой передаче. Грузоподъемность машины составляла 8 т (5 т на бездорожье), а число передач: 8 вперед, 2 назад. Чтобы автомобиль полной массой почти 15 т обладал удовлетворительной динамикой, на него ставили двигатель Hercules-УХС мощностью 93,5 л.с.

Проверка ЯГ-10 проходила на специальном полигоне Управления механизации и моторизации (УММ) РККА. Его максимальная скорость составляла 45 км/ч, а с 8 т груза он двигался со средней скоростью 30 — 32 км/ч и мог преодолеть подъем до 20°. Для повышения проходимости на мягких грунтах на колеса задних мостов могли надеваться гусеничные резинометаллические цепи. Правда, отсутствие в стране отечественного двигателя соответствующей мощности не позволило развить выпуск машины.

США охотно продавали СССР свои грузовики, однако мощные автомобильные моторы продавались весьма скудными партиями, ведь американские промышленники хорошо понимали, что, если в СССР наладят выпуск своих мощных грузовиков, спрос на американские машины может сократиться.

Военное ведомство СССР, более других заинтересованное в трехосном автомобиле, забронировало бывшие в распоряжении предприятия моторы Hercules именно для ЯГ-10. Всего в течение 1932 — 1940 гг. изготовили 323 такие машины. ЯГ-10 нравилась и шоферам, и самим конструкторам. Военные, учитывая результаты испытаний трехосных машин, пришли к выводу, что армии требуется техника, способная перевозить людей и грузы по настоящему бездорожью в полосе боевых действий. Ярославский автозавод получил задание — создать полноприводный четырехосный грузовик по образу и подобию английского автомобиля Guv, сведения о котором появились в 1931 г.

Создание относительно простого и надежного автомобиля с колесной формулой 8x8, су-

лящей большие достоинства, стало в высшей степени заманчивой целью. В то время в мире четырехосные автомобили делали либо сравнительно легкими (4 — 6 т грузоподъемности) с очень высокой проходимостью, либо с обычной проходимостью, но тяжелые (собственная грузоподъемность 10 — 12 т и до 8 — 12 т на прицепе). Специалисты ЯГАЗа по сути избрали третий путь, решив совместить высокую грузоподъемность с высокой проходимостью.

Вполне естественно, агрегатной базой для новой модели стал уже проверенный ЯГ-10. Чтобы превратить его в качественно иную машину с колесной формулой 8x8, пришлось с чистого листа создавать переднюю двухосную тележку с четырьмя ведущими и управляемыми колесами, дорабатывать трансмиссию, а кроме того, подбирать потяжелевшему грузовику мотор с лучшими характеристиками. Задняя тележка, отлично проявившая себя в работе, осталась неизменной.

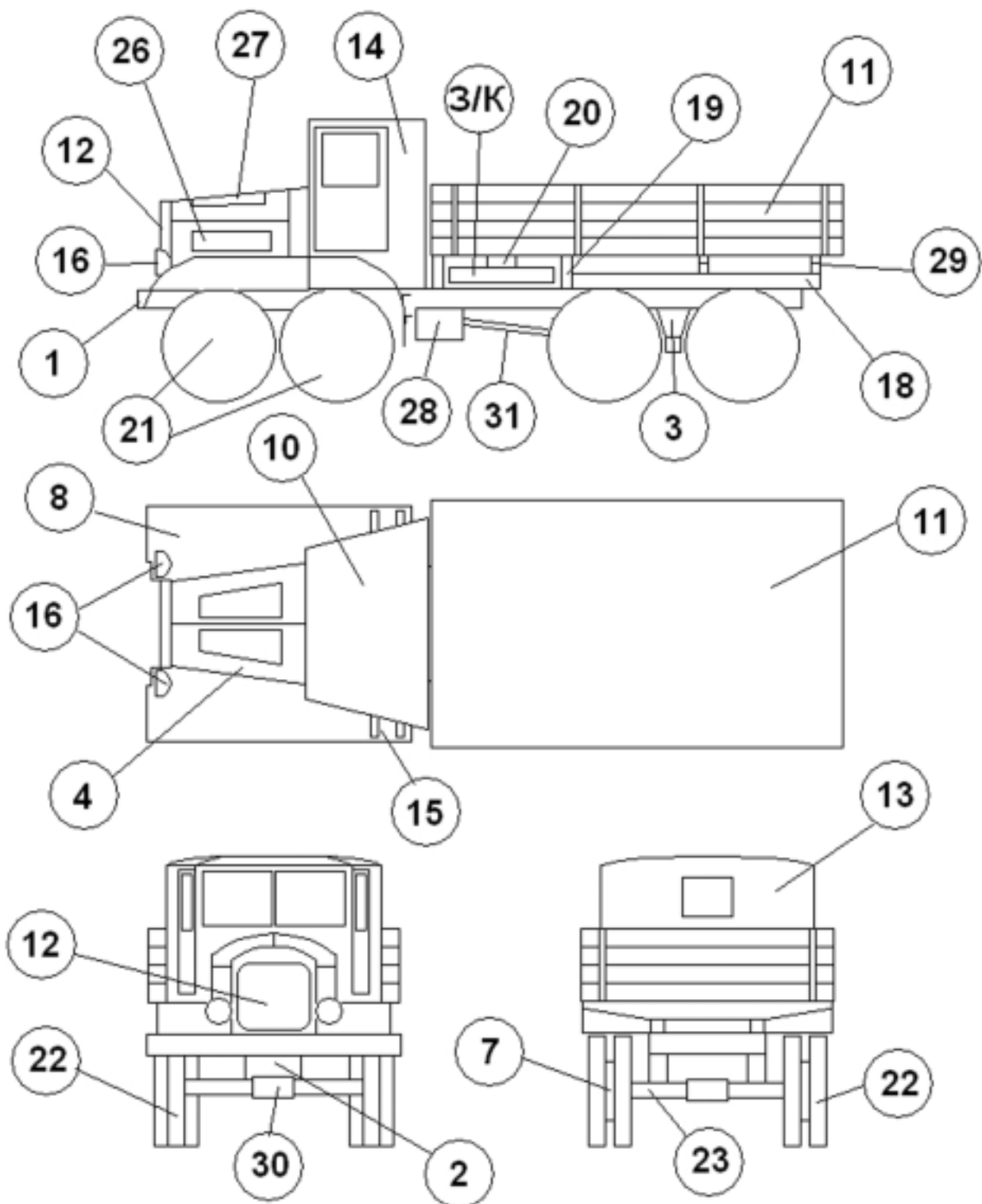
Подходящего отечественного двигателя не было, потому использовали американскую рядную «шестерку» Continental-22P, которая при рабочем объеме 8190 см³ выдавала 120 л.с. Трансмиссия получилась далеко не простой. В ней, например, использовались 9 карданных валов, 18 универсальных шарниров, 30 шариковых и 12 роликовых подшипников.

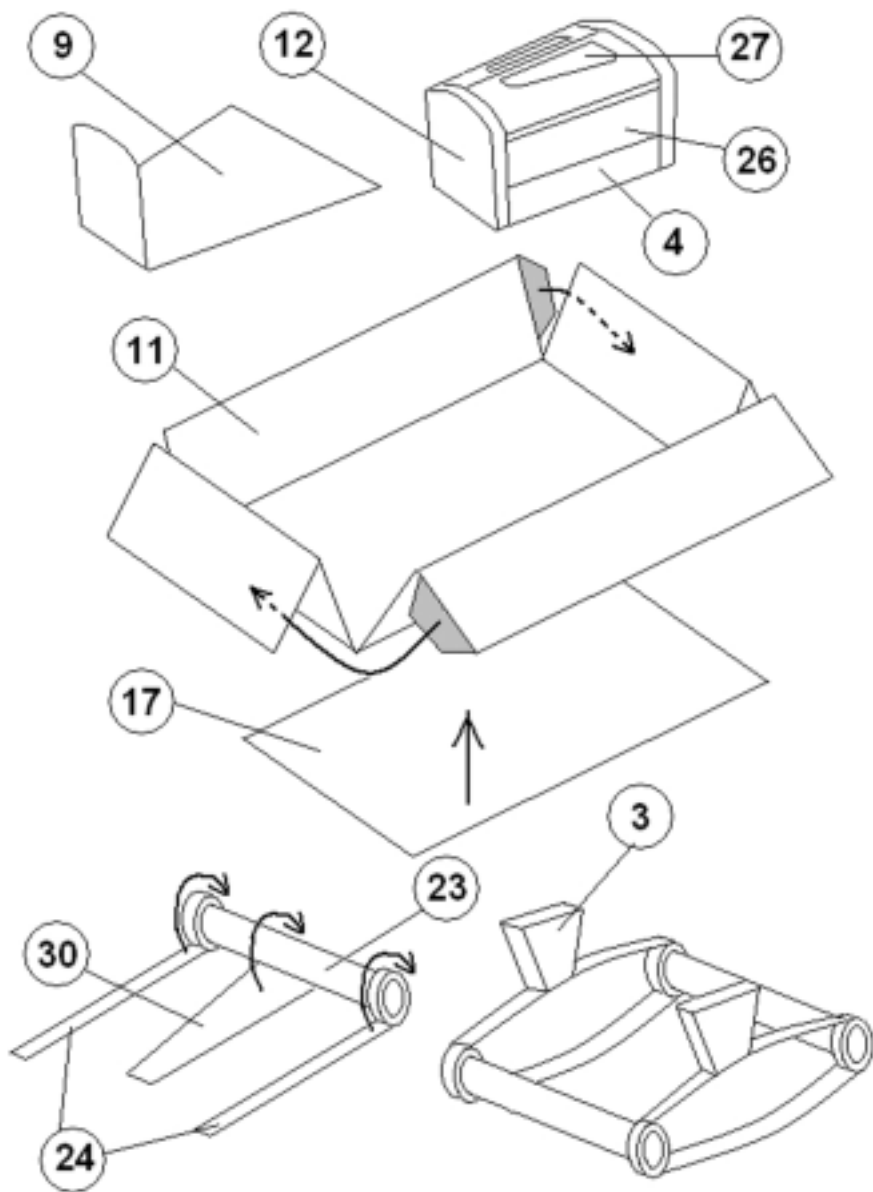
Лебедку разместили под грузовой платформой между передней и задней тележками, вследствие чего подача троса обеспечивалась как назад, так и вперед. 164-литровый бензобак разместили под сиденьем водителя.

ЯГ-12 сумели изготовить к 15-летию юбилею Октябрьской революции и отправили в столицу для участия в праздничной демонстрации во главе колонны трехосных ЯГ-10, идущих в порядке штатной сдачи готовой продукции. Колонна прошла по Красной площади, и день 7 ноября стал триумфальным для ЯГ-12. Страна увидела самый мощный в ее истории автомобиль. В Москве с ним подробно ознакомился нарком обороны К.Е. Ворошилов и дал восторженные отзывы.

Серьезную проверку машина прошла зимой 1933 г. В ходе ее грузовик показал невиданную прежде для колесных машин грузоподъемность, подвижность и проходимость. На шоссе ЯГ-12 уверенно вез 12, а на бездорожье — 8 т груза. Такая грузоподъемность и среди современных внедорожников встречается не часто. Кроме того, в 1933 году автомобиль принимал участие во Всесоюзном испытательном автомобильном пробеге (известен как Каракумский пробег) протяженностью около 10 000 км.

Максимальная скорость грузовика массой 20 т достигала 45 км/ч при минимальном





Технические данные ЯГ-12

Год постройки	1932
Колесная формула	8x8
Число мест	3
Грузоподъемность:	
на шоссе	12 000 кг
на грунте	8000 кг
Двигатель:	
число цилиндров	6
рабочий объем	8190 см ³
мощность	120 л. с. при 2400 об/мин
Число передач	8 вперед и 2 заднего хода
Размер шин	40x8 дюймов
Длина	6586 мм
Ширина	2390 мм
Высота	2770 мм
Дорожный просвет	320 мм
Масса в снаряженном состоянии	20 000 кг
Скорость	45 км/ч

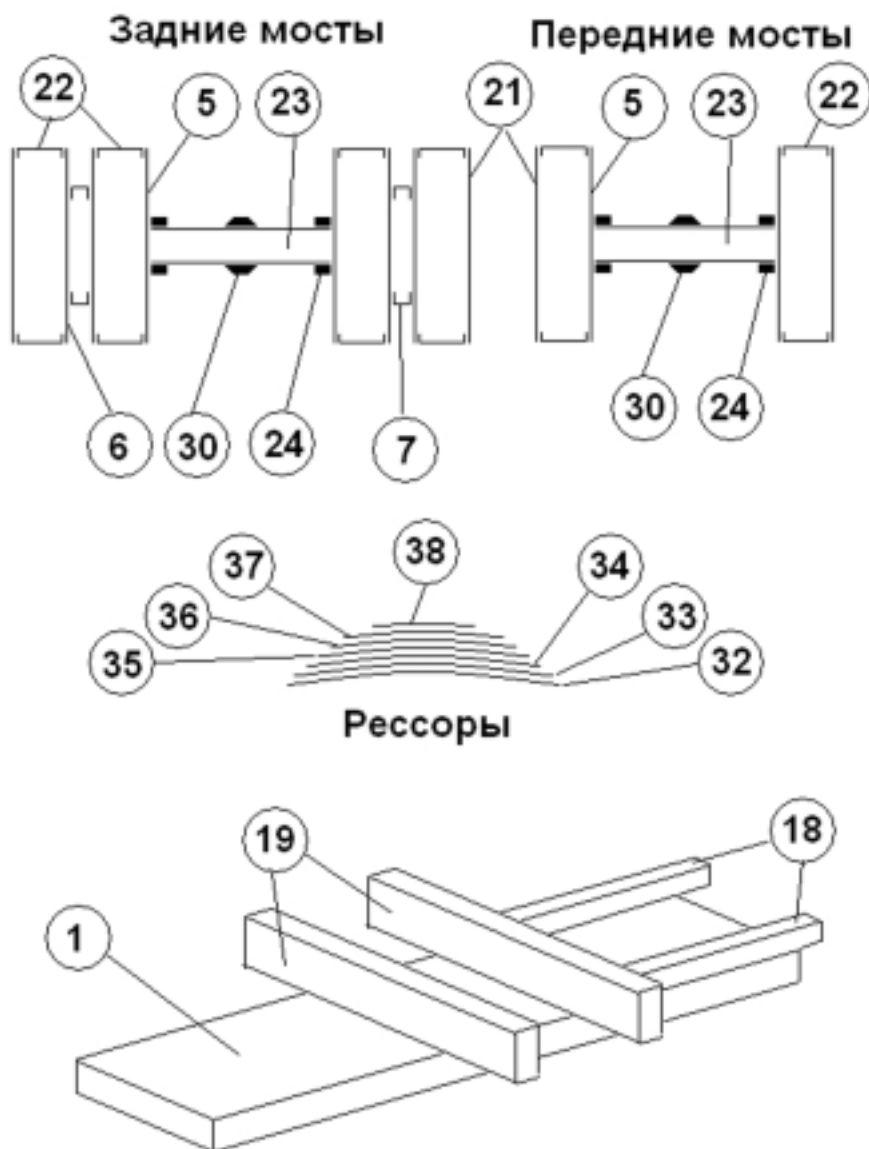
расходе топлива 52 л/100 км, а в тяжелых условиях полного бездорожья с полной нагрузкой в кузове расход топлива доходил до 100 л/100 км. Радиус поворота почти 7-метрового автомобиля не превышал 9 м. На местности ЯГ-12 легко брал рвы и окопы шириной до 1,5 м, взбирался на подъемы крутизной 30°, штурмовал броды глубиной 0,6 м, двигался по косогорам, преодолевал полуметровую снежную целину.

Четырехоска поражала своей приспособленностью к пересеченной местности, насыщенной всевозможными препятствиями. Ей способствовали 320-мм дорожный просвет и рессорно-балансирные подвески, позволявшие каждому из колес (независимо от других или в любой комбинации по два и три колеса) переезжать через пни, камни, поваленные деревья, пороги высотой до 45 см. При этом ЯГ-12 благодаря 12 скатам оказывал умеренное давление на грунт.

Советский ЯГ-12 не уступал зарубежным разработкам. Тот же Guy (8x8) с односкатной ошиновкой колес на шоссе мог перевозить не более 5 т груза и буксировать трехтонный прицеп. Его максимальная скорость составляла 50 — 55 км/ч. Другой восьмиколесный полноприводный грузовик фирмы Leyland на шоссе в собственном кузове перевозил 3 т, а в каждом из двух четырехосных прицепов еще по 6 т. Полная масса автопоезда достигала 21,22 т. Правда, на проселке грузовик мог буксировать только один прицеп.

После успешных испытаний ЯГ-12 отправили в одну из воинских частей Саратова. Там следы единственного экземпляра машины затерялись. Военное ведомство, оценив все плюсы и минусы машины с четырьмя ведущими осями (сложная конструкция подвески и отсутствие мощных отечественных автомобильных моторов), дальнейшие работы по ЯГ-12 закрыло в пользу двух- и трехосных полноприводных автомобилей.

Перед началом сборки необходимо провести некоторые подготовительные работы: из тонкой бумаги изготовьте шестнадцать деталей 24 и четыре детали 31; из альбомной бумаги — восемь деталей 30, а из плотной чертежной бумаги восемь комплектов



деталей 32, 33, 34, 35, 36, 37 и 38 (дет. 32 перед склеиванием складывается пополам).

Каждый из восьми комплектов деталей 32 — 38 имитирует одну полуэллиптическую рессору. Деталь 23 скатайте в трубочку, склейте ее и с каждой стороны приклейте по две детали 24. Детали 30 склейте попарно, а потом каждую из них приклейте по центру осей 23. Приклеивать деталь 30 необходимо сначала с широкого конца, а затем, промазав ее клеем, намотать на ось — это утолщение будет имитировать узел дифференциала. После того как все рессоры и 4 моста просохнут, соберите из них переднюю и заднюю подвески, как показано на сборочном чертеже, и отложите в сторону, они понадобятся чуть позже. Далее склейте колеса в виде цилиндров. Четыре передних колеса, а также запасное собираются из деталей 5, 21, 22, а задние колеса — из деталей 5, 6, 7, 21, 22. Далее высохшие колеса приклейте к передней и задней подвескам (кроме запасного колеса, которое понадобится позже).

Склейте раму 1, к ее нижней части приклейте поддон двигателя 2, четыре опоры подвески 3 и раздаточную коробку 28. Детали 2, 3 и 28 приклеиваются

в обозначенных местах. К верхней части рамы, также в обозначенных местах, приклейте продольные и поперечные опоры кузова — детали 18 и 19, а сверху на деталь 18 приклейте две детали 29, чтобы они были параллельны детали 19, как показано на сборочном чертеже.

Из деталей 11 и 17 склейте кузов (обратите внимание на схему сборки, на которой показано, как боковые клапаны убираются внутрь бортов) и приклейте кузов к раме. На детали 17 указаны места, куда приклеиваются детали 19 и 29.

Займемся двигателем. Склейте вместе детали 4 и 9. Затем на детали 4 закрепите вентиляционные люки и решетки 26, 27. К детали 9 приклейте решетку радиатора 12. Кабина собирается из деталей 13 и 14, к которым приклеиваются крыша и днище — 10. Склейте вместе двигатель и кабину и установите их на раме.

Приклейте переднюю и заднюю подвески к раме (рессоры к дет. 3). После того как модель просохнет, над передними колесами приклейте крылья (дет. 8). В связи с тем, что кабина располагалась достаточно высоко, чтобы добраться до нее, на задней части крыльев были расположены по две ступеньки 15; их приклейте, как показано на общем сборочном чертеже. К передней части крыльев приклейте фары 16. С левой стороны, под кузовом, приклейте запасное колесо с помощью крепления (дет. 20). Расположение запасного колеса показано на общем сборочном чертеже пометкой «З/К». На левый борт (сразу за кабиной) приклейте лопату 39. Инструментальный ящик 25 приклейте под платформу кузова (как и запасное колесо, но с другой стороны).

Последний штрих — из детали 31 скрутите 4 трубочки вдоль длинной стороны детали — это имитация четырех карданных валов. Укоротите их по месту и приклейте между дифференциалами 1-го и 2-го мостов, между дифференциалом 2-го моста и раздаточной коробкой, между раздаточной коробкой и дифференциалом 3-го моста и между дифференциалами 3-го и 4-го мостов.

Д. СИГАЙ



ВСЕСЕЗОННЫЙ

САМОКАТ

Его величество самокат послужил нам все лето. Но пришла дождливая осень с первыми заморозками и гололедом. Прохожие стали передвигаться с большой осторожностью, и самокат как сезонное средство передвижения отправляют на полугодовую стоянку. А между тем в разных странах люди придумали немало приспособлений, способных быстро и безопасно двигаться по неглубокому снегу и даже по льду. Одним из лучших изобретений человека по праву можно назвать сани — финки, нашедшие широкое применение в северных странах. В небольших поселках и деревнях бодрые старушки спешат на них в гости и в магазин с увесистой поклажей. Стоя одной ногой на конце полоза сзади саней, лихо отталкиваются второй, как на самокате, и толкают сани впереди себя. У финок есть один недостаток — большие размеры. Самодельщики иногда прилаживают мопедный моторчик и получают великолепные мотонарты. Если за основу зимней мини-машины взять устойчивый 3-колесный самокат и оснастить его быстросъемной лыжей и электромотором, то можно получить компактное и быстроходное всесезонное транспортное средство. Такая машина поместится в лифте, не займет много места в прихожей вашей квартиры и позволит быстро добраться до ближайшей горки, катка, парка, магазина или творческого центра.

Наш самокат самый обычный, но мы оснастили его аккумуляторным двигателем (шуруповерт) и шипованным колесом. В зимнем варианте — еще и управляющим коньком. Выбор не случайно пал на шуруповерт. Такой электромотор имеет курковый регулятор числа оборотов от нуля до 1200 об/мин, встроенный редуктор, реверс, две скорости, два легких быстросъемных аккумулятора. Если для его работы применить более емкий аккумулятор, например от мотоцикла, можно смело утверждать, что шуруповерт — почти идеальный мотор. Управление им простое и надежное. Оно состоит из мопедной ручки газа с тросиком, связанным с курком шуруповерта. Торможение электросамоката выполняется двигателем. Управляющий конек с помощью переднего кронштейна крепится на штатной оси самоката.

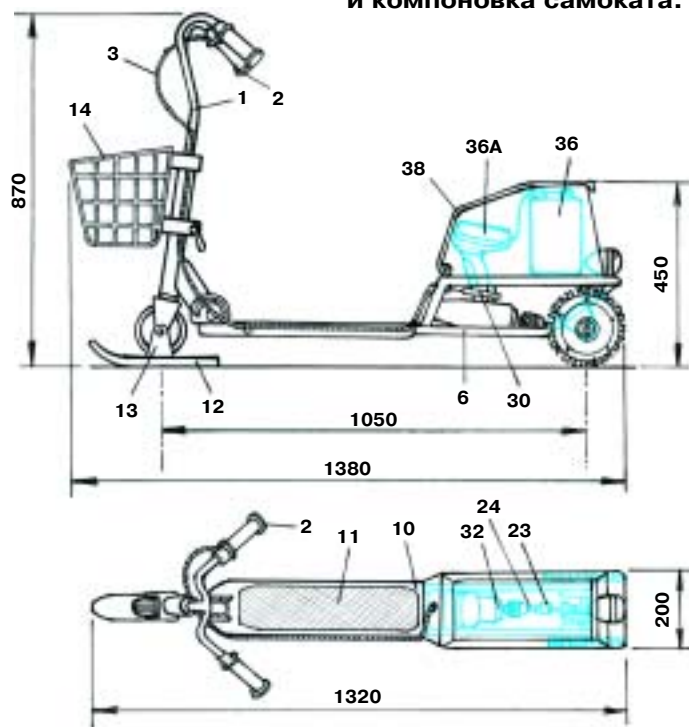
Устанавливая кронштейн, не обязательно снимать рулевое колесо. Электросамокат без конька и с обычным задним колесом можно с успехом эксплуатировать на асфальте.

Общий вид ледового скутера или электросамоката показан на рисунке 1. Компоновка такого скутера позволяет сделать самокат компактным при хранении, а в поездке самокатчик удобно стоит на резиновом коврик 3 широкой платформы 4. На рулевой колонке — корзинка для багажа 14 также легко устанавливается и снимается. Корзину можно заменить на велобагажник. Переднюю часть рамы самоката с рулевой колонкой возьмите без всяких изменений. Штатный руль самоката советуем заменить более удобным мопедным рулем 1 с ручкой газа 2.

Управляющий конек 12 (рис. 1 и 2) длиной 300 — 350 мм изготовьте из алюминиевого или стального швеллера № 5. Лишнее отрежьте согласно рисунку 2, сечение А-А. Носок отогните в тисках. Передний кронштейн 13 вырежьте из алюминиевого листа толщиной 1 мм (см. рис. 3). Для размещения колес большего диаметра желательно удлинить платформу самоката трубами 6

(Продолжение на с. 10)

Рис. 1. Общий вид и компоновка самоката.



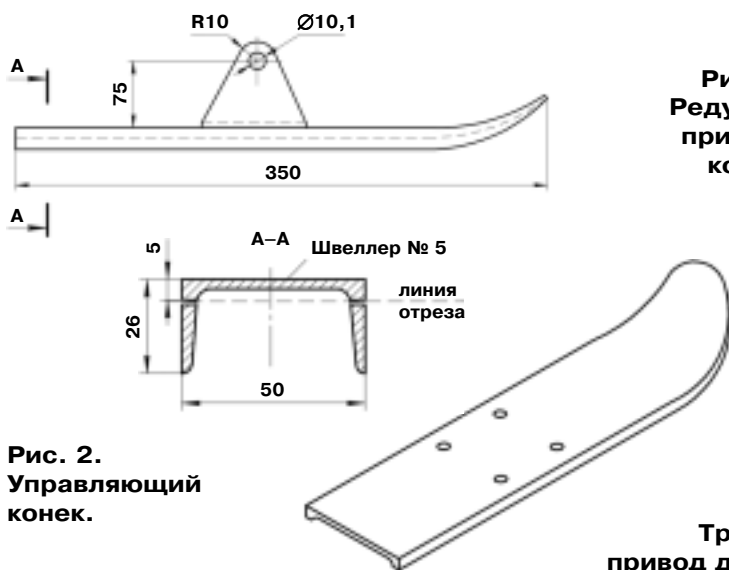


Рис. 2.
Управляющий конек.

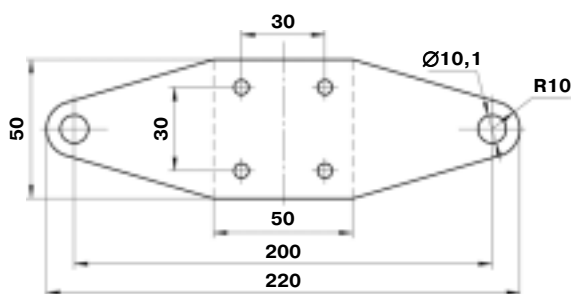


Рис. 3.
Передний кронштейн.

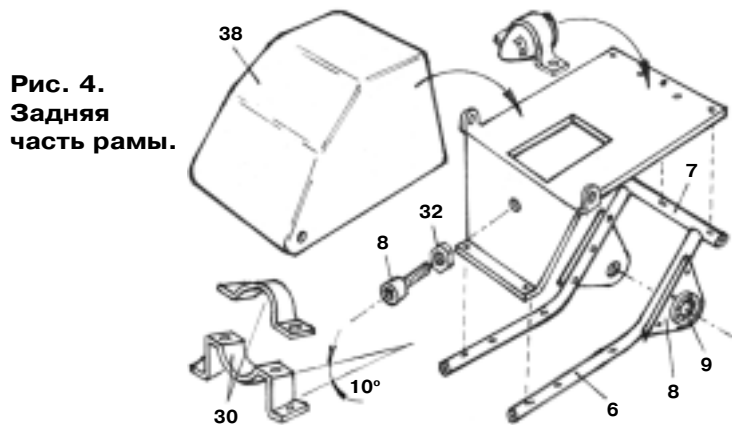


Рис. 4.
Задняя часть рамы.

Рис. 5. Накладка для крепления подшипника.

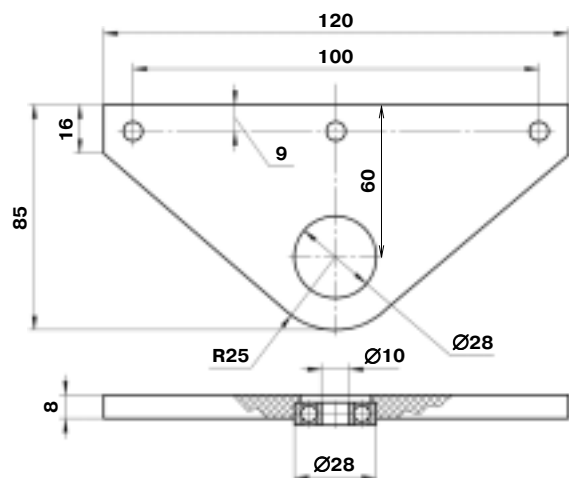


Рис. 6.
Редуктор привода колес.

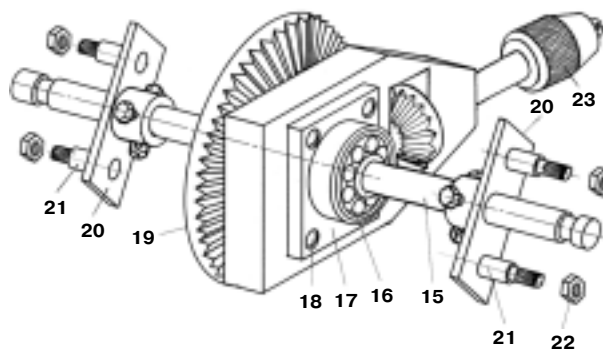


Рис. 7.
Тросиковый привод двигателя.

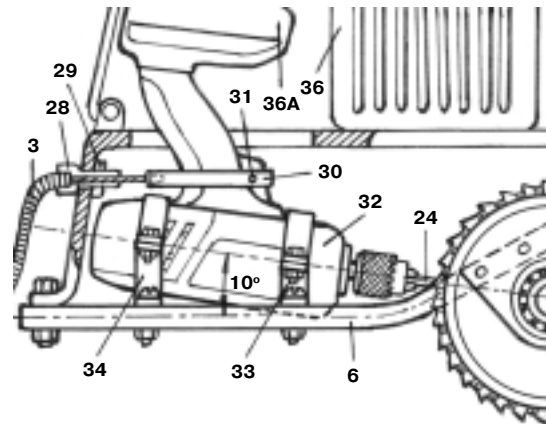


Рис. 8.
Ведущее колесо.

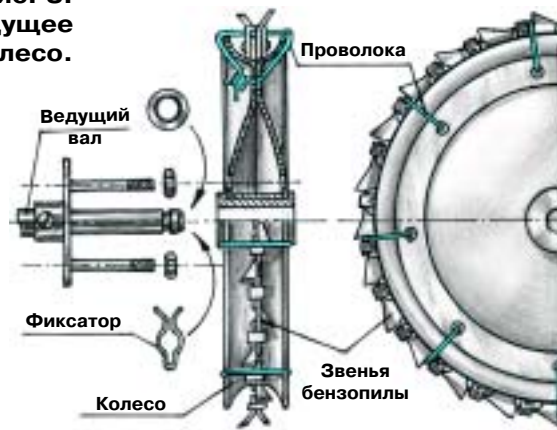
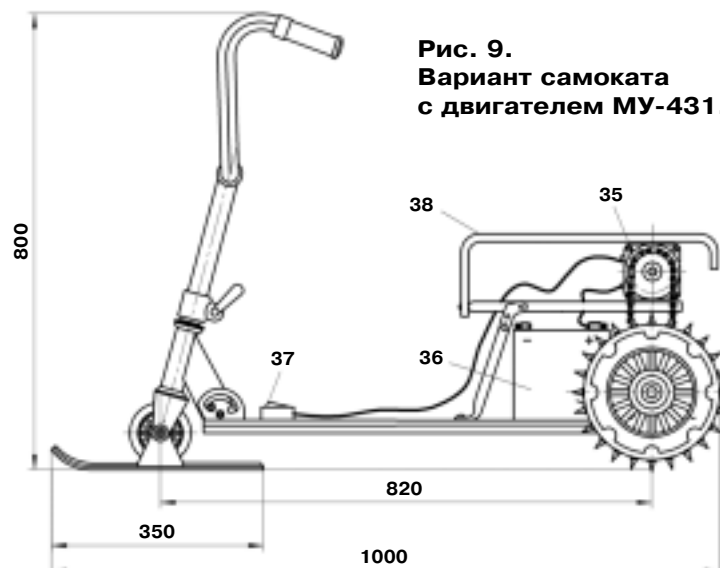


Рис. 9.
Вариант самоката с двигателем МУ-431.



ИТОГИ КОНКУРСА (См. «Левшу» № 6 за 2009 год)

«Сейчас затонувшие корабли поднимают с помощью больших металлических емкостей-понтон, — пишет нам из г. Краснодара Игнатий Панега (или Панеш — фамилия написана настолько неразборчиво, что мы не смогли ее разобрать). — Сначала емкости наполняют водой и опускают на дно. Прикрепив их к кораблю, воду из понтонов вытесняют сжатым воздухом. Получаются своеобразные поплавки, которые и поднимают затонувший корабль на поверхность»...

Далее Игнатий предлагает усовершенствовать эту технологию, например, с помощью электролиза разложить воду на водород и кислород прямо под водой. Кислород выпускают в воду, обогащая окружающую среду, а водород, который значительно легче воздуха, находясь в понтоне, увеличит его подъемную силу.

Впрочем, сам же автор отметил и недостаток такого способа: водород очень взрывоопасен; не случайно же в воздухоплавании от него отказались в пользу гелия. Тем более что водород в сочетании с кислородом образует гремучий газ, название которого говорит само за себя.

Поэтому жюри конкурса отдало предпочтение идее петербуржца Алексея Смирнова, который проявил недюжинную эрудицию, перечислив все известные ему способы подъема судов. Оказывается, один из них был даже продемонстрирован в мультфильме про утенка Дональда Дака. Он придумал, как поднять затонувший игрушечный корабль, натолкав в его корпус шарики для пинг-понга.

«Аналогичные эластичные емкости, которые в сдутом состоянии помещают в трюмы затонувшего корабля, а потом надувают их, позволяют поднять на поверхность даже те корабли, корпуса которых имеют значительные повреждения, полученные, например, в результате взрыва торпеды или донной мины», — пишет он.

Алексей же подсказал, как можно для облегчения подъема затонувшего судна использовать... ракеты. «Дело в том, что дно морей-океанов довольно часто покрывает ил. И днище затонувшего корабля прилипает к нему столь прочно, что приходится прилагать огромные дополнительные усилия, чтобы оторвать корпус от дна. Задачу эту могут облегчить твердотопливные ускорители, наподобие тех, что используют при взлете самолетов-перехватчиков. В нужный момент ракеты дадут стартовый импульс, и корабль, оторвавшись от дна, поднимется к поверхности за счет подъемной силы понтонов».

Замечательная идея! Жаль только, что она, как честно признался Смирнов, принадлежит не лично ему, а сотрудникам Санкт-Петербургского горного института. Именно они разработали и за-

патентовали столь оригинальную технологию подъема. И все же мы считаем возможным особо поблагодарить Алексея Смирнова за его письмо, отменную эрудицию и честность.

Вторую задачу Леонид Переверзев из г. Ставрополя предлагает решить так. «На некоторых грузовиках, в частности, военных, можно увидеть на переднем бампере своеобразные «усы» из упругих металлических стержней с резиновыми шариками на концах, — пишет он. — Если водитель видит, что конец такого «уса» упирается, например, в столб ворот, то понимает, что ему лучше остановиться. Подобными «усами» можно регламентировать и высоту грузового фургона»...

Идея привлекательна своей простотой, но имеет ряд недостатков. Прежде всего, она неудобна тем, что водитель сначала должен попробовать въехать в тоннель, а потом, видимо, ему придется давать задний ход. А сдавать задним ходом груженный автопоезд, да еще с прицепом весьма проблематично. Пробка на дороге наверняка обеспечена...

Уже знакомый нам краснодарец Игнатий предлагает решить проблему так. Примерно за 200 — 300 м перед каждым тоннелем или мостом надо соорудить на определенной высоте своеобразные воротца, на которых располагаются эластичные стержни, ограничивающие высоту тоннеля или проема под мостом, полагает он. Если грузовой фургон зацепит конец хотя бы одного из стержней, раздаст предупредительный сигнал.

Идея в принципе верная. Только зачем ставить какие-то механические ограничители? Надежнее в эксплуатации, например, лазерные ограничители, считает изобретатель из г. Тулы Антон Калинин. Луч лазера-передатчика, установленный на столбе с одной стороны дороги, направлен на светодиод приемника, который закреплен на той же высоте с другой стороны. Высокая машина за 300 метров от тоннеля прервет световой поток, и приемник мгновенно включит красный свет на соответствующей полосе дороги.

К сожалению (видимо, в связи с летними капризами), урожай писем на сей раз весьма мал. И как вы уж поняли сами, нет среди присланных ответов ни одного, который бы удовлетворил жюри в полной мере. Тем более что тот же Антон Калинин почему-то ограничился решением лишь одной задачи, вообще не упомянув о второй.

Но мы ведь каждый раз напоминаем: в призы может попасть лишь тот участник очередного этапа конкурса, который грамотно и толково решит сразу обе задачи.

И еще: ребята, пожалуйста, пишите разборчиво (печатными буквами) адреса, имена и фамилии. Желательно также указывать свой возраст.

ХОТИТЕ СТАТЬ ИЗОБРЕТАТЕЛЕМ?

Получить к тому же диплом журнала «Юный техник» и стать участником розыгрыша ценного приза? Тогда попытайтесь найти красивое решение предлагаемым ниже двум техническим задачам.

Ответы присылайте не позднее 15 декабря 2009 года.



Задача 1.

Диффузионная сварка, позволяющая надежно соединить самые различные металлы и даже металл со стеклом и керамикой, — процесс достаточно капризный. Для нее необходимо полное отсутствие кислорода. Поэтому такую сварку ведут либо в вакуумной камере, либо в среде очищенного инертного газа, где кислорода в тысячи раз меньше, чем обычно.

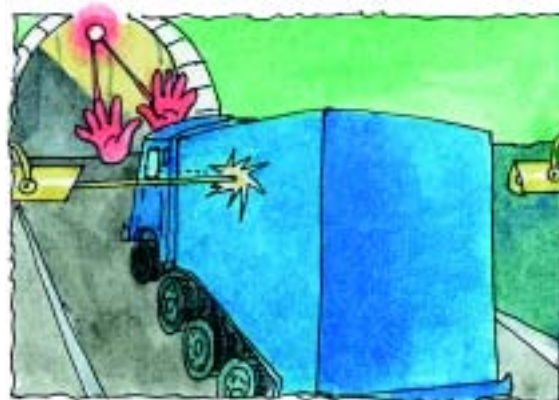
А какой способ могли бы предложить вы?

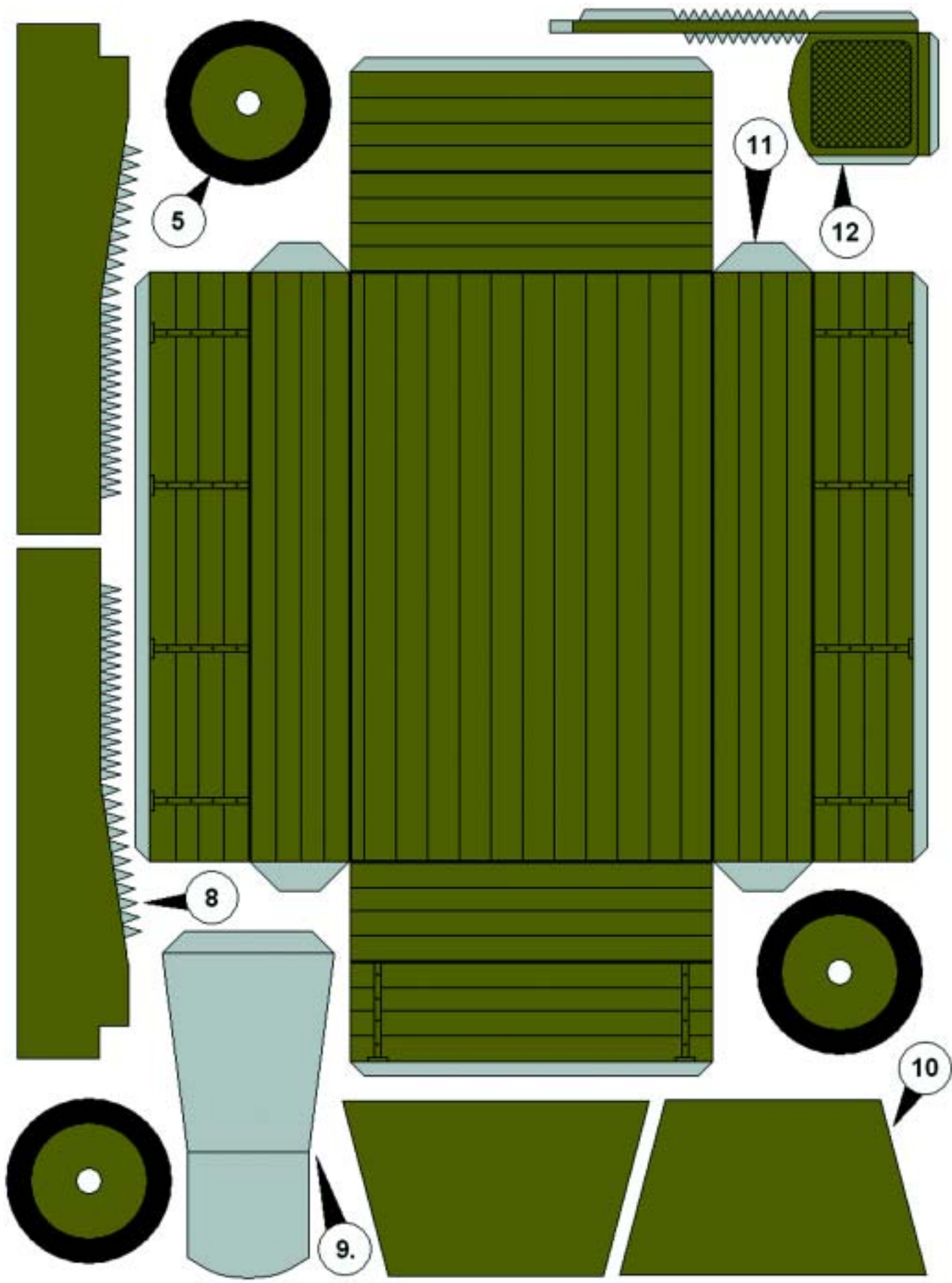
**ЖДЕМ
ВАШИХ
ПРЕДЛОЖЕНИЙ,
РАЗРАБОТОК,
ИДЕЙ!**

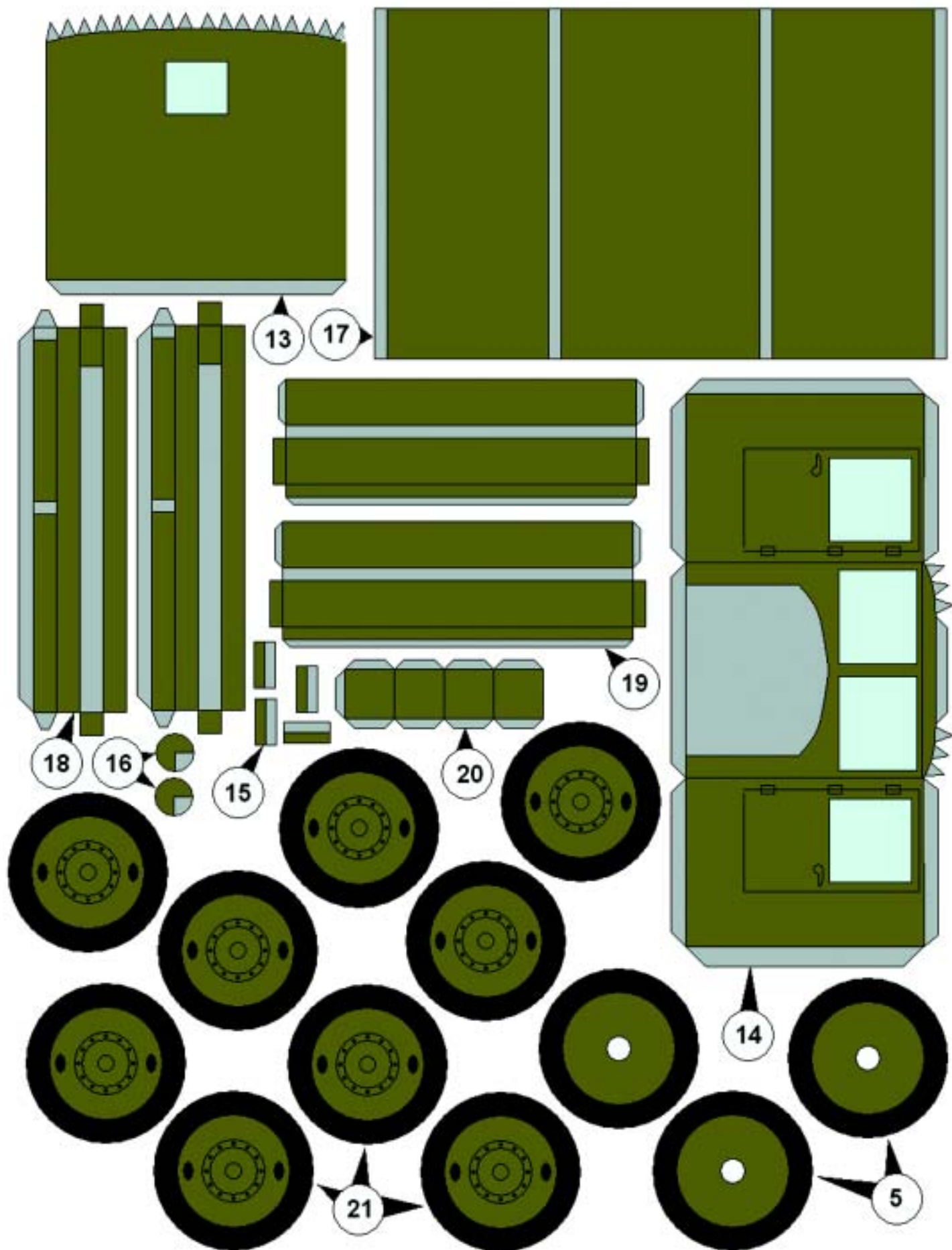
Задача 2.

На последнем автосалоне во Франкфурте-на-Майне было показано множество электромобилей и машин с гибридными силовыми установками. Машины хорошие, а вот аккумуляторы и прочие источники питания пока оставляют желать лучшего, да и нет еще достаточного количества станций для зарядки электрического транспорта.

Спора нет: от бензиновых двигателей пора отказываться. Но чем все же, по-вашему, их заменить?







Пращуром современного принтера можно считать Difference Engine Чарлза Бэббиджа, разработанную им еще в 1834 году. Правда, надо сказать, что до воплощения в железе дело не дошло — все остановилось на чертежах. Однако 150 лет спустя сотрудники Лондонского музея науки по чертежам воссоздали машину и получили конструкцию весом в 5 тонн, состоящую из почти 8000 деталей. Машина могла решать простейшие уравнения и печатать результат вычислений на бумаге.

Ну а первые, реально работающие принтеры были созданы в 50-х годах прошлого века и назывались «лепестковыми». Основным элементом принтера был диск в виде ромашки, на концах «лепестков» которого были нанесены символы. Диск вращался вокруг оси параллельно бумаге. Ударный механизм бил по лепестку, который, в свою очередь, бил по бумаге и оставлял на ней через красящую ленту отпечаток. Заменяв диск с символами, можно было получить другой шрифт, а вставив ленту другого, не черного, цвета, получить «цветной» отпечаток. Печатающий такой принтер, созданный в 1953 году, печатал 600 строк в минуту (по 130 знаков в строке). Главными недостатками лепестковых принтеров был поистине адский треск при печати и невозможность печати графики.

В 1964 году корпорация Seiko Epson разрабатывает первый печатающий механизм, получивший впоследствии название матричного принтера. Основой этого принтера является печатающая головка, состоящая из нескольких иглок, приводимых в действие электромагнитами — головка катается по направляющим вдоль бумаги, а иголки, расположенные перпендикулярно оси движения головки, бьют по бумаге через красящую ленту, оставляя на ней отпечаток. Эти принтеры стали первыми устройствами, позволившими печатать на бумаге графику. Выпускались принтеры с 9, 12, 14, 18 и 24 иглоками в головке. Основное распростра-

нение получили 9- и 24-игольчатые принтеры. А в конце 70-х появились первые цветные (!) матричные принтеры. В них использовались 4 цветные печатающие ленты для воспроизведения разных цветов. Такие принтеры не получили распространения, и первым по-настоящему домашним матричным принтером стал принтер ImageWriter от фирмы C.ltoh Electronics, разработанный еще в 1976 году, но поступивший в продажу вместе с компьютерами Apple в 1983 году по цене \$675. В то же время к существовавшим производителям принтеров присоединились такие гиганты, как NEC, Oki data и TЕС. Матричные принтеры используются и по сей день, например, в кассовых аппаратах, для печати банковских выписок.

Теперь обратимся к струйным принтерам.

Всего существует три метода печати, использующихся в струйных принтерах: пьезоэлектрический метод (используется компаниями Epson и Brother), метод газовых пузырей (Canon) и метод drop-on-demand (Hewlett-Packard). Во всех устройствах используется резервуар с краской, на дне которого есть маленькое отверстие (сопло). При пьезоэлектрическом методе печати в сопле установлен плоский пьезокристалл, связанный с диафрагмой. Когда на пьезокристалл подается ток, он выгибается и давит на диафрагму. Таким образом формируется капелька, которая выталкивается на бумагу. Этаким маленьким насосом. В методе газовых пузырей (название технологии BubbleJet) пьезокристалл не нужен — вместо него используется нагревательный элемент, который разогревает чернила в сопле до температуры 300 — 500 градусов, в результате чего образуются пузырьки газа, выталкивающие краску на бумагу. Метод drop-on-demand похож на метод газовых пузырей — там также используется нагревательный элемент. Только температура нагрева несколько ниже, и на бумагу попадает не капля, а пузырек пара.



Основная беда струйных принтеров, с которой приходится бороться всем производителям, — засыхание краски в печатающей головке при длительном простое принтера. Современные принтеры уже умеют сами очищать головки от засохших чернил, но при этом расходуется изрядное количество краски из резервуара. Однако, как показывает практика, справляются они не всегда и часто приходится менять всю печатающую головку в сервисном центре.

Теперь — лазерные принтеры.

Вообще говоря, технология лазерной печати появилась раньше, чем матричные принтеры. В 1938 году Честер Карлсон (Chester Carlson) изобрел метод печати, получивший название электрография. Этот принцип используется во всех современных лазерных принтерах, а заключается он в следующем: на алюминиевую трубку (фотобарабан), покрытую светочувствительным слоем, наносится отрицательный статический заряд. После этого луч лазера проходит по фотобарабану и в том месте, где нужно что-то напечатать, снимает часть заряда.

После чего на фотобарабан наносится тонер (это сухие чернила, состоящие из смеси смол, полимеров, металлической стружки, угольной пыли и другой химии), также имеющий отрицательный заряд и потому прилипающий к барабану в тех местах, где прошел лазер и снял заряд. Дальше все просто: барабан прокатывается по бумаге (имеющей положительный заряд) и оставляет на ней весь тонер, после чего бумага попадает в печку, где под воздействием высокой температуры тонер накрепко припекается к бумаге. Для печати цветного изображения все цвета на барабан наносятся по очереди либо печать происходит в 4 прохода (для печати черного, голубого, пурпурного и желтого цветов).

Подобный метод печати используется в копировальных аппаратах и некоторых факсах. Похожая система используется и в светодиодных принтерах, однако в них вместо лазера используется неподвижная строка со светодиодами — LED-технология печати (Light Emitting Diode). А сам лазерный принтер появился, когда некий Гэри Старквэтер (Gary Starkweather), сотрудник фирмы Хероx, придумал использовать технологию копировального устройства для создания принтера.

Так началась разработка первого лазерного принтера в начале 1969 года. А увидел свет он в ноябре 1971 года. Назывался девайс EARS, но дальше лаборатории не вышел. Если верить документам, то первый официальный лазерный принтер назывался Хероx 9700 Electronic Printing System и был выпущен в 1977 году. В то же время IBM уверяет, что в 1976 году их лазерный принтер IBM 3800 уже вовсю печатал в Североамериканском Дата Центре F.W. Woolworth.

Позже, в мае 1981 года, Хероx представила компьютер Star 8010, в состав которого входили самые последние разработки, такие как WYSIWYG-текстовый редактор, графический ре-

дактор, редактор для комбинирования текста и графики и, конечно, лазерный принтер. Весь этот комплект стоил \$17 000. Это было нечто вроде домашней типографии. Тремя годами позже Hewlett-Packard выпускает принтер LaserJet, с разрешением 300 dpi и ценой в \$3500. В тот же год Apple поставляет опытные образцы своего принтера LaserWriter таким компаниям, как Lotus Development, Microsoft и Aldus. И в 1985 и 1986 годах появляются Apple LaserWriter и LaserWriter Plus соответственно. А в 1990 году принтеры Hewlett-Packard LaserJet IIP впервые стали стоить дешевле 1000 долларов. И в серии LaserJet III стала использоваться технология улучшенного разрешения (RET — Resolution Enhancement Technology). А еще два года спустя та же HP начинает продажи по-настоящему народного лазерного принтера LaserJet 4, который помимо относительно невысокой цены имел разрешение 600 dpi. Но в тот же год компания Lexmark подвинула HP на рынке лазерных принтеров, выпустив устройства серии Optra с разрешением 1200 dpi. Цветные лазерные принтеры появились только в 1993 году. Компания QMS представила принтер ColorScript Laser 1000 за \$12 499. Два года спустя Apple выпускает свой цветной лазерный принтер Color Laser Printer 12/600PS всего за \$7000. Лазерные принтеры сейчас заметно подешевели. Они набирают все большую популярность, однако еще не настолько дешевы, чтобы составить конкуренцию струйным принтерам.

Итак, подведем некоторый итог.

Если вы выбираете принтер для домашней печати, то, понятное дело, выбор стоит между струйным и лазерным принтером. Основной недостаток струйных принтеров — засыхание чернил, и если вы печатаете недостаточно часто, то можно попасть на замену печатающей головки. С лазерными принтерами такой проблемы нет — порошкообразный тонер может храниться в картридже годами и с ним ровным счетом ничего не случится. Однако цветные лазерные принтеры стоят все еще очень дорого, а качество отпечатков все же хуже, чем у современных струйных фотопринтеров. Потому главный вопрос, который нужно задать себе при покупке принтера, — что вы собираетесь на нем печатать — если фотографии для семейного альбома, ваш выбор — струйный принтер Epson или Hewlett-Packard. К тому же цена расходных материалов на одну страницу у струйного принтера ниже. Если же вам требуется распечатывать объемные тексты, чертежи, схемы, то лучше взять небольшой лазерный принтер Samsung или тот же Hewlett-Packard.

Кстати, еще одно соображение — если в вашей семье есть радиолобитель, то он скажет вам спасибо за лазерный принтер, поскольку сейчас очень популярна технология изготовления печатных плат при помощи лазерного принтера. О ней, кстати, рассказывалось на страницах «Левши».



ВОЗРОЖДЕНИЕ РЕЛЬЕФА

История архитектуры знает много примеров творческого отношения к отделке потолков. Их украшали большими фресками, рельефными цветочными венками, растительными орнаментами... Во дворцах использовали мозаику, инкрустировали слоновой костью и даже жемчугом. В России здания и интерьеры стали украшать лепниной на рубеже XVII — XVIII вв.

Потолочный декор в немалой степени влияет на настроение находящихся в доме людей, поэтому наряду с другими средствами создания уюта с успехом применяется и в наши дни.

Сейчас появились новые технологии, позволяющие применять накладные потолочные орнаменты. В продаже большой ассортимент карнизов, потолочных розеток, филенок и багетов — от простых профильных до очень сложных рельефных рисунков.

СЕКРЕТЫ
МАСТЕРСТВА

(Продолжение. Начало на с. 6)

(рис. 1 и 4); можно использовать алюминиевые трубы от старой раскладушки. Трубу 7 закрепите с помощью длинных шурупов-саморезов, ввернутых в деревянные пробки, заранее забитые в трубу. Текстолитовые накладки 8 изготовьте согласно рисунку 5. Место под подшипник тщательно подгоните по размеру и обеспечьте плотную посадку. Подшипник 9 (№ 201) вклейте в накладку 8 с помощью эпоксидного клея.

В качестве оси задних колес мы взяли ось от детской коляски со штатными колесами. А вместо редуктора (рис. 6) мы решили использовать старую ручную дрель. Вал 15 желателно установить в шариковом подшипнике 16, закрепленном во втулке 17. Крепление втулки к корпусу дрели выполните винтами М4 — позиция 37. Ведущую шестерню 19 можно закрепить на валу 15 с помощью сварки. Далее не забудьте установить текстолитовые накладки 8 с заранее вклеенными подшипниками 9. Затем можно установить на ось планки 20 с крепежными шпильками 21. Ведущие колеса крепятся гайками М6, поз. 22. В патрон дрели 23 установите ведущий вал 24 (стальной пруток диаметром 8 мм, рис. 7). Шуруповерт 32, например «Град-М», закрепите на трубах 6

Сегодня мы поговорим о реконструкции поврежденных по каким-либо причинам фрагментах декоративного рельефа, ведь не всегда в продаже можно найти изделие с необходимым рисунком.

Как вы знаете, рисунок элементов украшения обычно повторяется, поэтому вам необходимо выделить фрагмент — начало и конец всего поврежденного рисунка, чтобы в дальнейшем заменить его таким же.

Сделать новый фрагмент проще всего методом гипсовой отливки. Для изготовления формы есть два способа. Первый — с помощью глины, и второй — используя современный материал — вспененный полиуретан.

На неповрежденном участке рельефа выберите фрагмент нужного вам рисунка. Затем из заранее приготовленной глины раскатайте пласт толщиной 2 — 2,5 см и хорошенько посыпьте его толченым мелом, чтобы форма не прилипла к рельефу. Плотнo прижмите пласт к фрагменту таким образом, чтобы глина заполнила все неровности и впа-

с помощью хомутов 33 и 34 со стяжными болтами (см. рис. 7). Хомуты закрепите на трубах 6 винтами. Шипованные колеса (рис. 8) — со снятой шиной, вместо которой на обод надета цепь от бензопилы. Для регулировки натяжения тросика 3 используйте регулировочный винт 28 и гайку 29 (рис. 7). Центральный тросик, идущий от ручки газа, припаяйте к рамке 30, изготовленной из полоски жести, и закрепите на курке с помощью штифта или винта 31. При вращении ручки газа по часовой стрелке курок шуруповерта должен включить напряжение и легко нажиматься, увеличивая обороты двигателя.

Если у вас есть двигатель МУ-431, то можно сделать еще более практичный, компактный самокат с большим радиусом действия, оснащенный аккумуляторами 36 с большей емкостью (см. рис. 9). Двигатель 35 советуем расположить поперек продольной оси самоката. Аккумулятор 36 расположите перед двигателем согласно рисунку 9, а привод на ведущие колеса сделайте с помощью велоцепи. Управление таким двигателем проще всего вывести на кнопку 37. Капот 38 вырежьте из пластиковой канистры или коробки.

В. ГОРИН, А. ЕГОРОВ

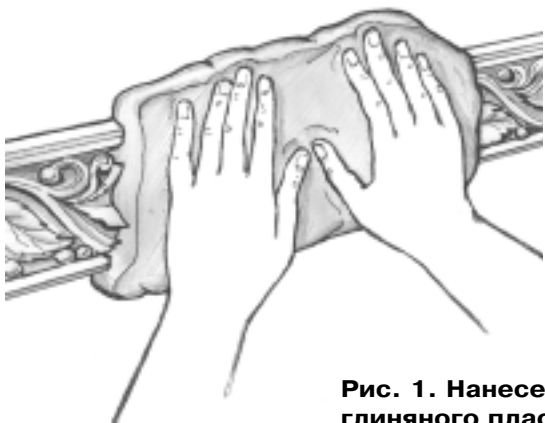
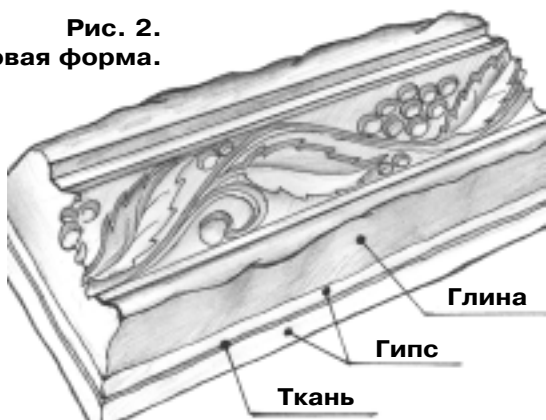


Рис. 1. Нанесение глиняного пласта.

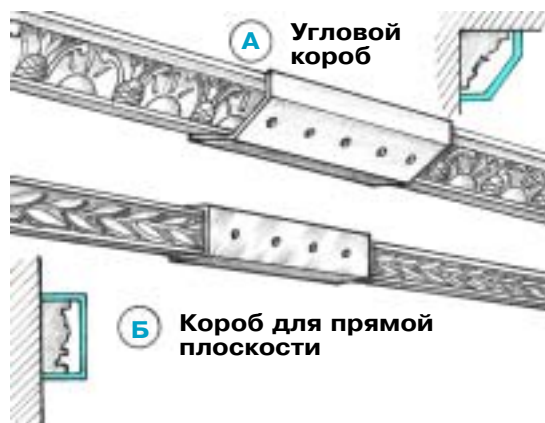
Рис. 2. Готовая форма.



Глина

Гипс

Ткань



А Угловой короб

Б Короб для прямой плоскости

Рис. 3. Короба для заливки форм.

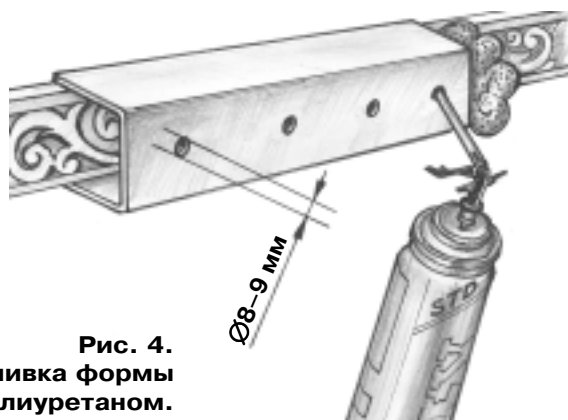


Рис. 4. Заливка формы пенополиуретаном.

Ø8-9 мм

дины рельефа, площадью большего размера, чем фрагмент (примерно на 1 см с каждой стороны). Чтобы ваша глиняная форма при снятии не деформировалась, сделайте на ней насечки и нанесите на форму слой приготовленного гипса, а на него — плотную ткань и еще один слой. Глиняную форму, укрепленную гипсом, через полчаса можно снять и использовать для изготовления фрагмента нужного вам узора.

Изготавливая форму из пенополиуретана, выберите или сделайте короб (см. рис.), который также сможет немного перекрыть длину нужного узора, плотно закрыть боковые стороны по всей длине и при этом будет отстоять от самого верхнего выступа рельефа примерно на 2 см. Размер короба будет зависеть от нужного вам размера фрагмента, а его форма — от места снятия формы — плоского или углового.

На фронтальной стороне короба просверлите заливочное отверстие диаметром 4 — 5 мм. Если общая длина рельефного размера достаточно велика (более 15 см), то сделайте несколько отверстий с шагом примерно 10 см.

Интересующий вас участок рисунка смажьте разведенным в бензине стеарином или парафином и присыпьте мелом.

Короб установите на нужный участок рельефа и, плотно держа боковинки, вставьте в отверстие наконечник баллона с пенополиуретаном и начните заливку. Вылезающая из короба пена пусть

вас не смущает. Когда она покажется примерно на 3 — 4 см, прекратите заливку и переходите к следующему отверстию, чтобы полностью заполнить короб пеной.

Дождавшись полного затвердения пены, освободите готовую форму.

Для изготовления фрагмента залейте первый тонкий слой гипса. Форму с жидким гипсом необходимо покачивать, чтобы избавиться от пузырьков воздуха. Затем долейте остальную часть гипса и выровняйте основание. Положите отливку хорошо застыть.

Поврежденный участок карниза снимите, он должен быть несколько меньше готового фрагмента.

Полученную отливку фрагмента достаньте из формы и подгоните по размеру торцы, основание и боковины, применяя шлицовку или ножовочное полотно для резки металла, рашпиль и наждачную шкурку.

Для крепления декоративных элементов к потолку и стенам и заполнения щелей применяют клей марки Orac Fix standart plus — FSP-400 и FX-200, а также суспензию Styropor-Kleber или так называемые жидкие гвозди.

Предложенный выше способ реконструкции промышленных накладных рельефных карнизов с успехом можно применять при реставрации любой, даже старинной, лепнины.

Ю. АНТОНОВ



АНТЕННЫ

ДЛЯ МОБИЛЬНЫХ ТЕЛЕФОНОВ

Далеко не всюду связь достаточно хороша, чтобы иметь надежный мобильный Интернет, а в сельской местности не все базовые станции предоставляют услугу высокоскоростного Интернета (EDGE). Очень часто мощная, рядом стоящая «сота» (без поддержки EDGE), на которую (по алгоритму мобильной связи) принудительно переключается ваша система, не позволяет работать, скажем, на скорости 18 — 22 КВ/сек.

В таких случаях, учитывая широкую полосу приемно-передающего тракта, есть смысл использовать направленную логопериодическую (в дальнейшем — LPA) антенну, с большим коэффициентом усиления и узкой диаграммой направленности.

Начинать проектирование и изготовление антенны можно с простых лабораторных работ, например, объехать или обойти свой микрорайон с мобильным телефоном и зафиксировать уровни и направление на соты (на жаргоне операторов «сайты»), которые поддерживают EDGE. Далее необходимо выяснить диапазоны рабочих частот нужного вам оператора, подобрать соответствующий мо-

бильный телефон, или PCMCIA, или USB-радиомодем, с разъемом для подключения внешней антенны и поддержкой EDGE. После этого можно приступить непосредственно к изготовлению направленной антенны.

Для расчета LPA-антенны можно воспользоваться простой программкой, любезно переведенной на русский язык радиолюбителем, именуемым себя Вадим, позывной UA4NCT, и опубликованной на его сайте <http://ua4nct.narod.ru/soft/logperio.zip>.

1. Итак, качаем, распаковываем, вводим необходимые данные и получаем результат, смотрите на фото.

2. Подготавливаем необходимые материалы и инструменты. Для начала вырежьте две полоски из одностороннего фольгированного стеклотекстолита шириной 10 мм, толщиной 1,5 — 2 мм и длиной — согласно вашим расчетам. Также вам понадобятся обрезки «голового» медного провода диаметром 1 — 2 мм, который можно извлечь, скажем, из кабеля для внутренней электропроводки. Ну и соответственно, паяльник, канифоль, линейка и кусачки.

3. Нарезаем элементы одинакового размера, на 5 — 10 мм больше самого длинного вибратора, ссылаясь на произведенные расчеты. Размечаем расположение элементов антенны на импровизи-

КАК ОЖИВИТЬ АККУМУЛЯТОР

Прежде чем покупать для радиотелефона или плеера новый никель-кадмиевый или никель-металлогидридный аккумулятор, можно попробовать восстановить старый, потерявший свою емкость. Для этого его разряжают, подключив к выводам постоянный резистор с мощностью рассеяния 1 Вт и сопротивлением 50 — 80 Ом. При этом желательно параллельно резистору подключить любой вольтметр постоянного тока с пределом измерения 5...10 В, чтобы точно знать, когда аккумулятор разрядится до конца.

Разрядив аккумулятор, его устанавливают в трубку телефона, подключают ее к базе и дают

подзарядиться в течение 8...10 часов. Лучше делать это ночью, чтобы не пользоваться трубкой.

После этого снова разряжают батарею, подключив к ней шунтирующий резистор. Эту операцию нужно повторить раз 5 — 6, хотя и после трех циклов эффект очень заметен.

Я уже восстановил таким способом несколько аккумуляторов. Не нужно только ждать, когда аккумулятор совсем потеряет свои свойства.

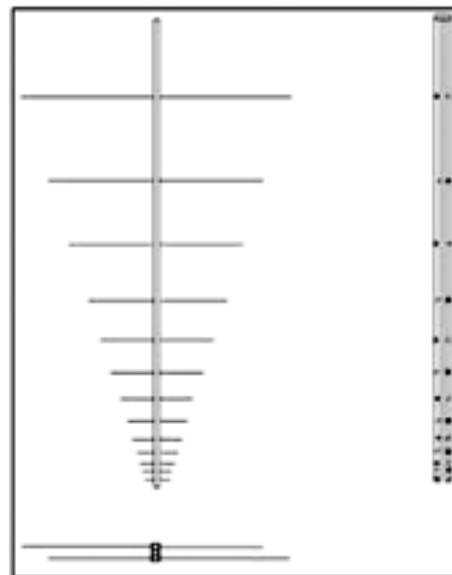
Кстати, читателям «Левши» может пригодиться таблица характеристик различных аккумуляторов, которую я храню в своем архиве.

С. ВОРОБЬЕВ, г. Воронеж

Задать значение - Sigma, в пределах 0.22 > sigma > -0.

1700,00 MHz - Самая низкая частота
 1900,00 MHz - Самая высокая частота
 0,97 ----- Tau
 0,18 ----- (Sigma)
 50,00 Ом - Фидер Z
 10,00 мм - Воов (диаметр)
 15,17 мм - Расст. половин Буна
 11,7 (dB) - Коэф. усиления

tau/sigma	0,06	0,08	0,1	0,12	0,16	0,18	0,2	0,22
0,8	7	7,2	7,5	8	8	7,5	7	5,5
0,82	7,2	7,4	7,7	8,2	8,3	7,9	7,3	6,1
0,84	7,3	7,6	7,9	8,3	8,6	8,2	7,6	6,5
0,86	7,6	7,8	8,2	8,4	8,9	8,6	8	7,3
0,88	7,9	8,1	8,4	8,7	9,2	9,1	8,5	7,8
0,9	8,3	8,6	8,8	9	9,6	9,5	9	8,5
0,92	8,7	8,9	9,1	9,4	10	10	9,7	9,2
0,94	9,1	9,3	9,5	9,8	10,7	10,9	10,5	10,1
0,96	9,5	9,7	10	10,4	11,5	11,7	11,5	10,9
0,98	10	10,4	10,6	11,1	12,3	13,2	12,5	11,5



Метрические размеры

Элементы	Длина	Половина	Расст. от пред элем	От конца буна
13	0,088	0,044		0,022
12	0,086	0,043	0,032	0,054
11	0,083	0,042	0,031	0,085
10	0,081	0,040	0,030	0,115
9	0,078	0,039	0,029	0,144
8	0,076	0,038	0,028	0,172
7	0,073	0,037	0,027	0,199
6	0,071	0,036	0,026	0,225
5	0,069	0,035	0,026	0,251
4	0,067	0,034	0,025	0,276
3	0,065	0,033	0,024	0,300
2	0,063	0,032	0,023	0,324
1	0,061	0,031	0,023	0,346

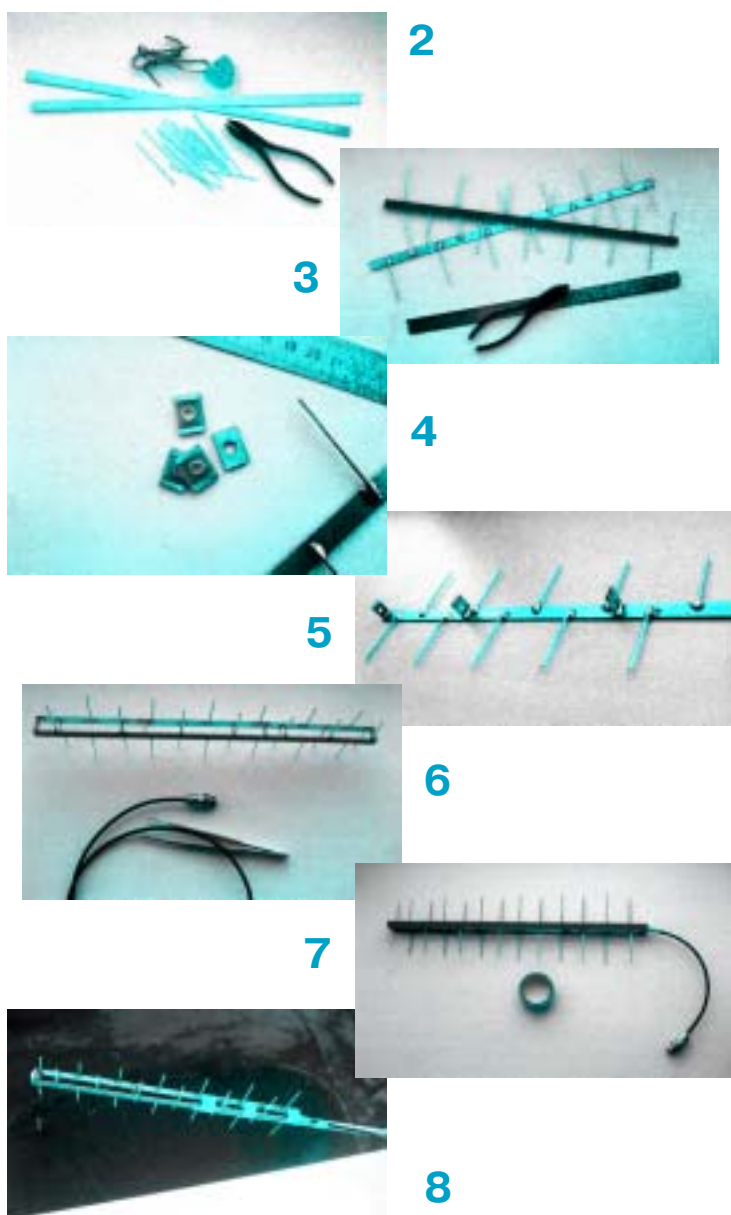
Кол-во материала для элемента 0,96 м
 Длина дуги буна 0,35 м

1

ЛЕВША СОВЕТУЕТ

ТАБЛИЦА ХАРАКТЕРИСТИК АККУМУЛЯТОРОВ

Тип электрохимической системы	Ni-Cd	Ni-MH	Li-ion	Li-Polymer
Плотность энергии (Вт·ч/кг)	40 – 60	60 – 80	100	150 – 200
Число рабочих циклов заряда-разряда	1500	500	500 – 1000	100 – 150
Минимальное время заряда, часов	1,5	2 – 4	3 – 4	8 – 15
Устойчивость к перезаряду	Средняя	Низкая	Очень низкая	Нет данных
Саморазряд за месяц	20%	30%	2 – 5% (10%)	Нет данных
Ток нагрузки	>2 С	(0,5 – 1,0)С	<1 С	0,2 С
Диапазон рабочих температур, градусов Цельсия	-40...+60	-20...+60	-20...+60	Нет данных



рованном «буме». Далее аккуратно припаиваем их, не перегревая подложку, и кусачками доводим до необходимых размеров.

4. Далее вам понадобятся четыре кусочка двухстороннего фольгированного стеклотекстолита 10x15 мм с отверстиями под коаксиальный кабель, причем на трех из них фольга частично удаляется с обеих сторон.

5. Припаиваем эти перемычки к одной половине «бума». Короткозамыкающую перемычку располагаем крайней, считая со стороны более длинных вибраторов. Как это выглядит, видно из фотографии.

6. Далее припаиваем вторую половину антенны и подготавливаем отрезок 50-омного коаксиального кабеля подходящего диаметра.

7. Подключаем к половинкам антенны, со стороны коротких вибраторов, коаксиальный фидер (к одному «буму» жилку, к другому, соответственно, оплетку), герметизируем место пайки кабеля герметиком, клеем или просто пластилином. Далее фиксируем фидер в «теле» антенны клеем или изоляционной лентой (см. фото).

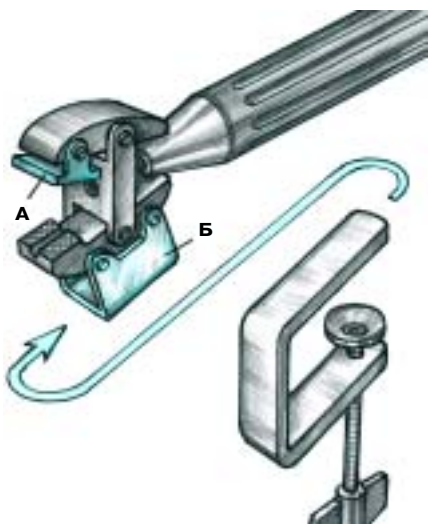
8. Изготавливаем электрическое крепление и направляем LPA в необходимом направлении, как правило, в плоскости вертикальной поляризации. Далее юстируем по максимальному уровню полезного сигнала и закрепляем.

Особое внимание обратите на качество коаксиального кабеля и сделайте его по возможности коротким, в авторском варианте применяется кабель RG-223/U длиной 7 метров.

Таким же образом можно рассчитать и изготовить в домашних условиях другие LPA-антенны для сетей CDMA, CDMA-450, 3G(UMTS) или просто для стабильной работы мобильного телефона в зонах неуверенного приема.

ЛЕВША СОВЕТУЕТ

И В РУКАХ, И НА СТОЛЕ



В больших тисках трудно делать тонкую работу — подправить шлиц у винта, снять фаску на шпильке или сделать из гвоздя шило. Для этого удобнее ручные тисочки, только нужно их доработать (см. рис.). Одна из прижимных губок срезается и заменяется на шарнирную. Это позволит зажимать детальки с непараллельными сторонами. На противоположном рычаге, где прижимная губка осталась без изменений, просверлите два отверстия для крепления винтами скобы. Она позволит закреплять ручные тиски с помощью обычной струбицы.

А использовать такие тисочки теперь можно и как ручные, и как стационарные.

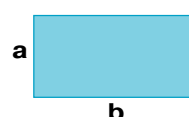
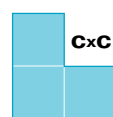
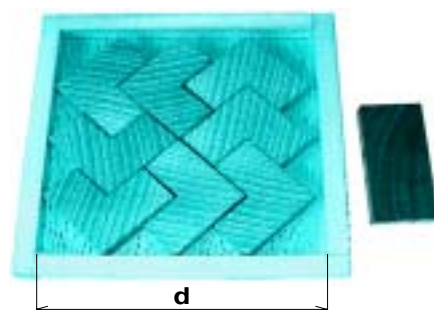


ВОСЕМЬ УГОЛКОВ

Эту головоломку предоставил читателям «Левши» математик из немецкого города Гамбурга Диниар Намдариян. Придумал ее Станислав Кнот, а изготовил — Вацлав Обшивач, оба из Чехии. Вот такой интернациональный коллектив.

Головоломку лучше всего изготовить из дерева. Состоит она из квадратной коробочки, восьми одинаковых элементов, выполненных в форме уголка, и одного элемента прямоугольного.

Задача: добавьте к восьми элементам, находящимся в коробочке, девятый, прямоугольный. Элементы можно как угодно переставлять, поворачивать, переворачивать, но нельзя накладывать друг на друга.



$a = 22 \text{ см}$
 $b = 45 \text{ см}$
 $c = 15 \text{ см}$
 $d = 88 \text{ см}$

ПРИВЕТ ИЗ ЯПОНИИ

СИММЕТРИКС (SYMMETRIX) — так назвали свою головоломку японские изобретатели головоломок дизайнер Тадао Китазава и изготовитель Наоюки Ивасе. Состоит она из четырех плоских элементов, эскиз которых показан на рисунке. Сделать их несложно из любого подходящего материала — фанеры, картона, дощечки. Рекомендуемый размер клеточки — 20 мм. После изготовления элементов разметочную сетку сотрите, элементы покрасьте с обеих сторон краской или покройте лаком.



ИГРОТЕКА

ОРГАНАЙЗЕР ДЛЯ ВИНТОВ И ПРОЧЕЙ МЕЛОЧИ



Такая кассета удобна не только для хранения винтов, гаек, шурупов и другого крепежа, но еще экономит много времени на поиски необходимого метиза. Изготовить ее проще простого из обычных консервных банок, но с обязательным условием — оставить сегмент от крышки при вскрытии банки (см. рис.). Затем в банке просверлите сквозное отверстие через сегмент крышки и доньшко диаметром 5 мм. Ось сделайте из стального прутка диаметром 5 мм, нарезав с каждой стороны резьбу М5 длиной по 30 мм. Крышку вырежьте из жести. Основание можно изготовить из любого материала — 10-мм фанеры, текстолита или любого пластика. Обрабатывайте острые края банок наждачной шкуркой. Собирая кассету, не забудьте надевать на ось по две шайбы под каждое доньшко банок.

А далее попробуйте решить 3 задачи.

1. Соберите симметричную фигуру, используя два элемента набора.
2. Соберите симметричную фигуру, используя три элемента набора.
3. Соберите симметричную фигуру, используя все четыре элемента набора.

Во всех случаях элементы можно как угодно перемещать, поворачивать, переворачивать, но нельзя накладывать друг на друга.

Желаем успехов!

В. КРАСНОУХОВ

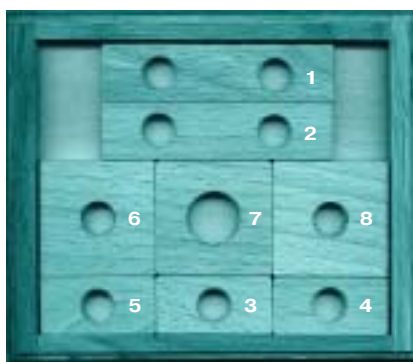
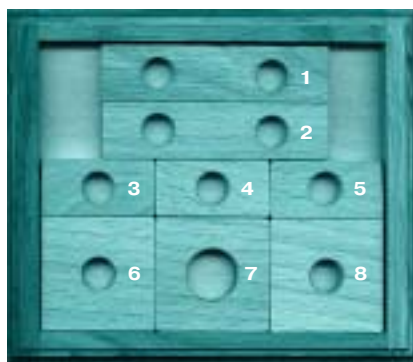
**Для тех, кто так и не решил головоломки в рубрике «Игротека»
(см. «Левшу» № 9 за 2009 год),
публикуем ответы.**

Решение задачи А — В

(примечание: в, н, л, п — обозначают перемещение фишек
соответственно вверх, вниз, вправо, влево).

1л, 2л, 5в, 8в, 7п, 4н, 3п, 6в, 4л, 7л, 8н, 5н, 1п, 2п, 6в,
3лн, 5лн, 5л, 7в, 8в, 4п, 3нп, 5н, 6н, 1л, 2л.

Итого 25 ходов.



доллар – убыль = рубль
 $109984 - 63592 = 46392$

ЛЕВША

Ежемесячное
приложение к журналу
«Юный техник»
Основано
в январе 1972 года
ISSN 0869 — 0669
Индекс 71123

Для среднего и старшего
школьного возраста

Учредители:
ООО «Объединенная редакция журнала «Юный техник», ОАО «Молодая гвардия»
Подписано в печать с готового оригинала-макета 28.09.2009. Формат 60x90 1/8.
Бумага офсетная № 2. Печать офсетная. Условн. печ. л. 2+вкл. Учетно-изд. л. 3,0.
Периодичность — 12 номеров в год, тираж 9 480 экз. Заказ №

Отпечатано на ОАО «Фабрика офсетной печати № 2»
141800, Московская область, г. Дмитров, ул. Московская, 3.

Адрес редакции: 127015, Москва, Новодмитровская, 5а. Тел.: (495) 685-44-80.
Электронная почта: yut.magazine@gmail.com

Журнал зарегистрирован в Министерстве Российской Федерации по делам
печати, телерадиовещания и средств массовых коммуникаций. Рег. ПИ № 77-1243
Гигиенический сертификат № 77.99.60.953.Д.011286.10.08

Выпуск издания осуществлен при финансовой поддержке
Федерального агентства по печати и массовым коммуникациям.

Главный редактор
А.А. ФИН

Ответственный редактор
Ю.М. АНТОНОВ
Художественный редактор
А.Р. БЕЛОВ
Дизайн Ю.М. СТОЛПОВСКАЯ
Компьютерный набор
Л.А. ИВАШКИНА
Компьютерная верстка
Ю.Ф. ТАТАРИНОВИЧ
Технический редактор
Г.Л. ПРОХОРОВА
Корректор В.Л. АВДЕЕВА

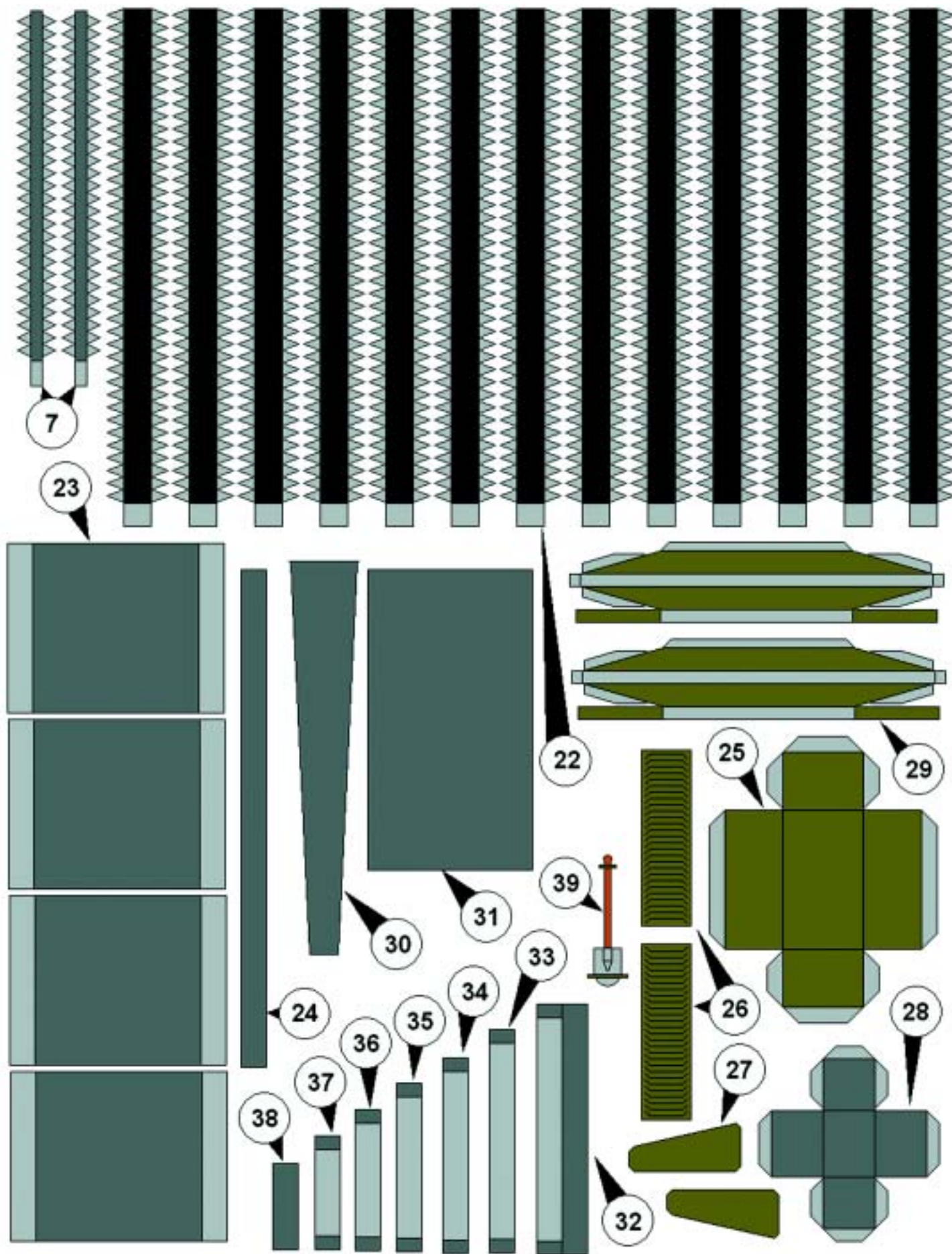
**В ближайших номерах
«Левши»:**

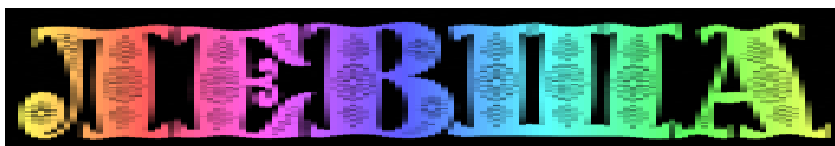
Как зарождалась отечественная бронетехника и какими были прототипы современных танков, вы узнаете, прочитав следующий номер, и сможете пополнить свою коллекцию «Музея на столе» сразу двумя моделями — Т18 (МС-1) и Т24.

Юные электронщики смогут собрать домашнее устройство, способное самостоятельно включать и выключать электроприборы или освещение там, где находится человек.

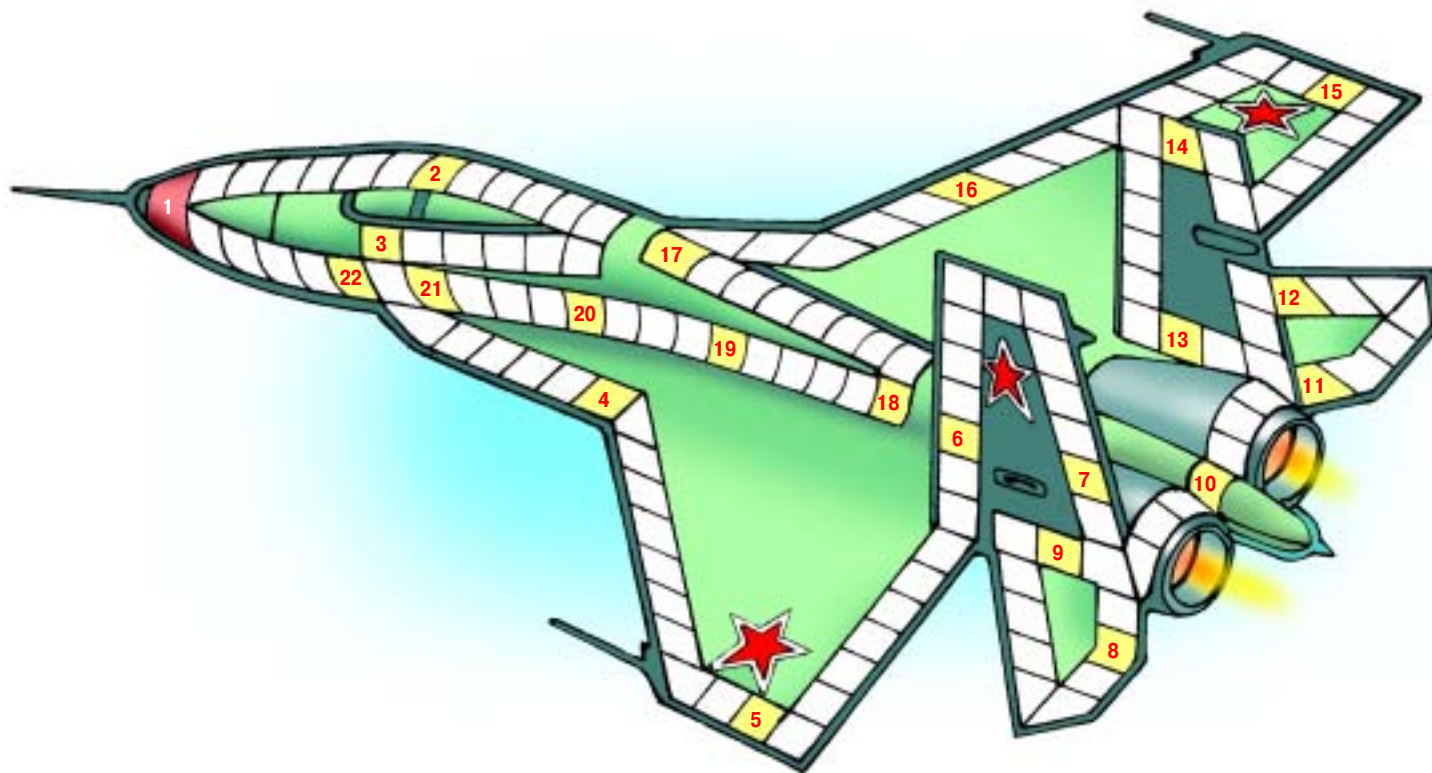
Подводим итоги конкурса «Хотите стать изобретателем?» и предлагаем новые задания.

Владимир Красноухов скрасит часы вашего досуга новой оригинальной головоломкой, и конечно же, «Левша» даст читателям практические советы.



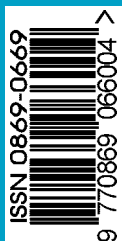


ДОРОГИЕ ЧИТАТЕЛИ!
Продолжаем публикацию серии кроссвордов-головоломок второго полугодия. С условиями их решений можете познакомиться в «Левше» № 7 за 2009 год.



1. Электромагнитный сигнал, отраженный от объекта. 2. Прибор для изучения и фотографирования глазного дна. 3. Многогранник с многоугольным основанием и треугольными гранями. 4. Самоходный вагон для служебных поездок железнодорожного персонала. 5. Аэронавигационное устройство, прокладывающее путь летательного аппарата. 6. Магистральный комплекс сооружений для перекачки сырой нефти на большие расстояния. 7. Печь для выплавки чугуна из руды. 8. Газовая оболочка Земли. 9. Нашатырь. 10. Деталь, имеющая форму диска или обода со спицами, служит для передачи вращательного движения. 11. Граненый сужающийся кверху каменный столб-монумент. 12. Оставшаяся мелочь после сортировки высококачественного угля. Используется при выплавке ферросплавов. 13. Эскизный набросок идеи в решении архитектурных задач. 14. Приспособление, захватывающее и освобождающее штучные грузы при разгрузочно-погрузочных, строительных и монтажных работах. 15. Инерционные и аэродинамические силы, действующие на летательный аппарат в полете. 16. Язык автоматического программирования. 17. Прибор для определения расстояний до объектов без непосредственных измерений на местности. 18. Рабочая часть сельскохозяйственных машин для разделения крупных и мелких семян, зерна, клубней. 19. Пространство внутри корпуса судна, ограниченное непроницаемыми переборками. 20. Сторона прямоугольного треугольника. 21. Помещение для стрельбы по мишеням. 22. Аппарат для культивирования различных микроорганизмов на стенках вращающихся пробирок и другой стеклянной посуды.

**Контрольное слово состоит из следующей последовательности зашифрованных букв:
(21) (7)²с (3)с (21) (5) (14)г**



Подписаться на наши издания вы можете с любого месяца в любом почтовом отделении.

Подписные индексы по каталогу агентства «Роспечать»:

«Левша» — 71123, 45964 (годовая), «А почему?» — 70310, 45965 (годовая),
«Юный техник» — 71122, 45963 (годовая).

По каталогу российской прессы «Почта России»: «Левша» — 99160,
«А почему?» — 99038, «Юный техник» — 99320.

По каталогу «Пресса России»: «Левша» — 43135, «А почему?» — 43134,
«Юный техник» — 43133.